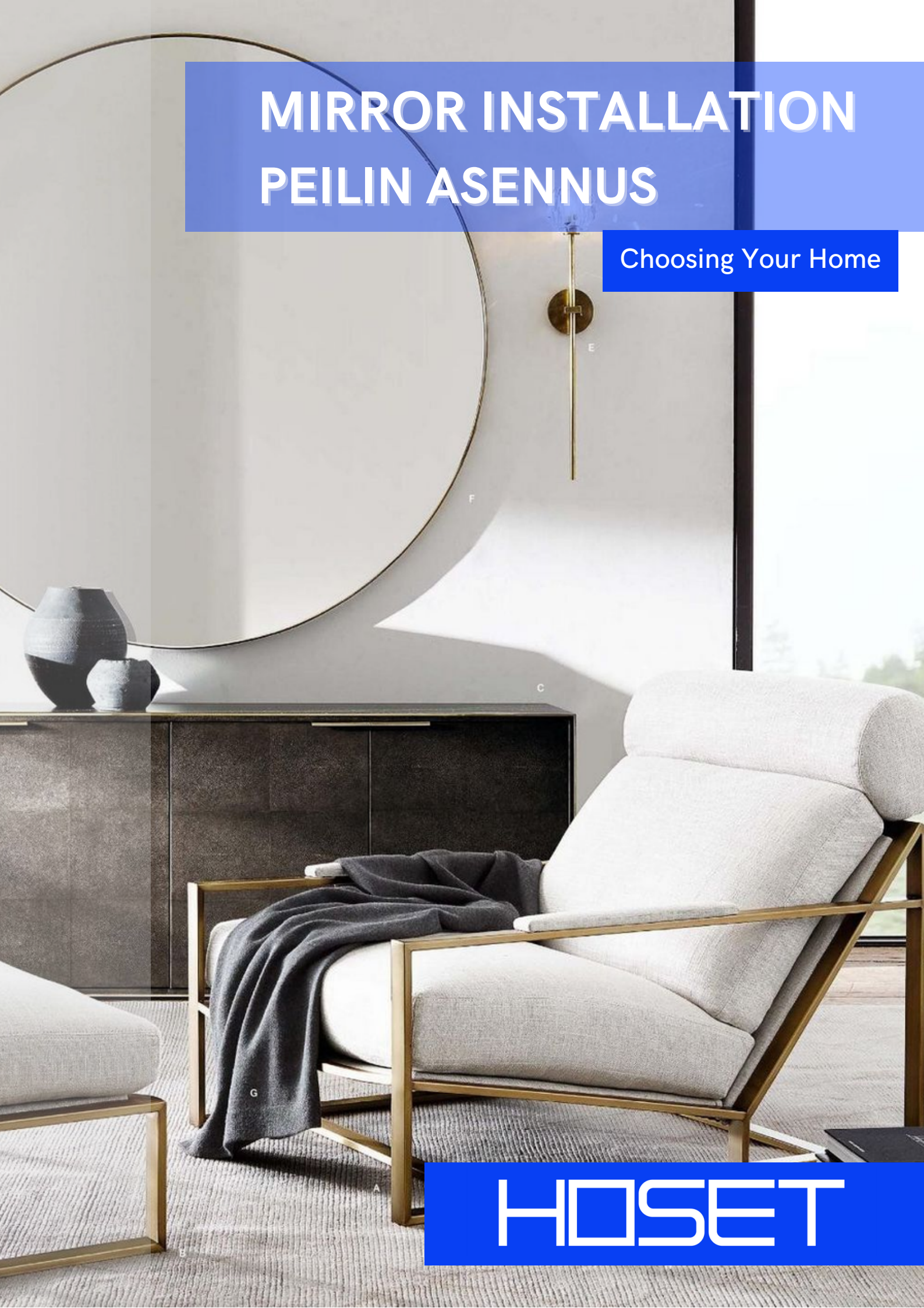


MIRROR INSTALLATION PEILIN ASENNUS

Choosing Your Home



HOSET

Contents

About mirror mounting

VARIANT 1

VARIANT 2

VARIANT 3

VARIANT 4

3



4



5



8



9



SONS



UP!

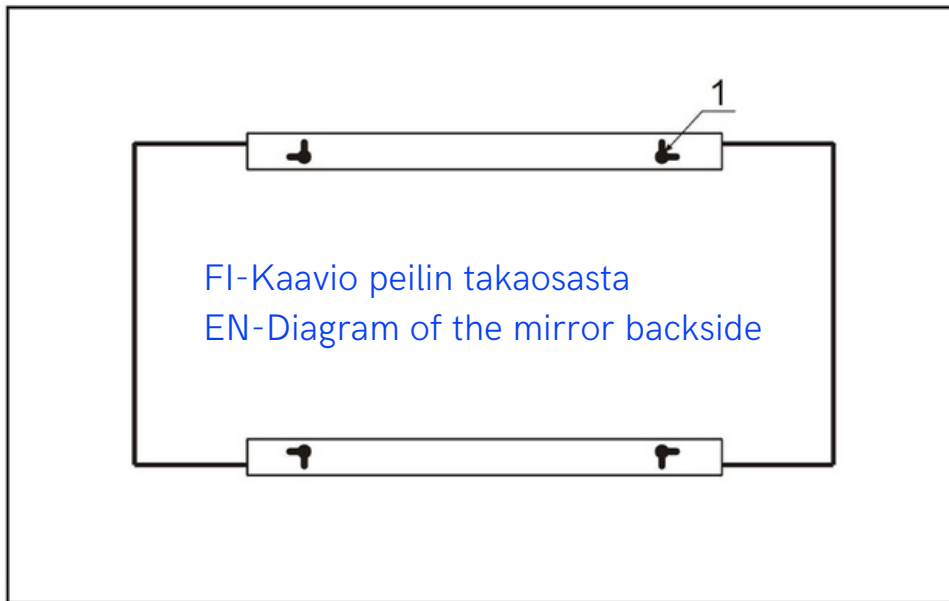
Peili on suunniteltu ja toimitettu siten, että peilin asentaminen ja sen liittäminen on mahdollisimman helppoa. Peili asennetaan seinäkiinnitysruuveilla. Peilin mukana toimitettavassa käyttöohjeessa (lukuun ottamatta Alu- ja Shape-sarjaa) on yksityiskohtaiset ohjeet seinän merkitsemisestä ruuveja varten ja tuotteen jatkokiinnityksestä.

Juergen LED -peilin mukana toimitetaan myös erityinen malli seinän merkitsemistä varten. Peilin kannatinprofiiliin porataan erikoismuotoiset reiät alla olevan kuvan mukaisesti (merkki 1). Peiliä asennettaessa nämä reiät kohdistetaan seinässä oleviin ruuveihin, minkä jälkeen peili laskeutuu hieman alas oman painonsa alla ja kiinnittyy näin. Irrottaaksesi peilin seinästä, nosta sitä hieman ja irrota se ruuveista.

The mirror is designed and supplied in such a way as to make mounting the mirror and its connection as easy as possible. The mirror is mounted using the wall-mounted screws. The User Manual supplied with the mirror (except for the Alu and Shape series) provides detailed instructions for marking the wall for the screws and further mounting of the product.

The Juergen LED is also supplied with a special template for marking out the wall. Specially shaped holes are drilled in the mirror support profile, as shown in the diagram below (mark 1). During installation of the mirror, these holes are aligned with the screws in the wall and the mirror is then lowered down slightly under its own weight and thus secured. To remove the mirror from the wall, lift it slightly and remove it from the screws.



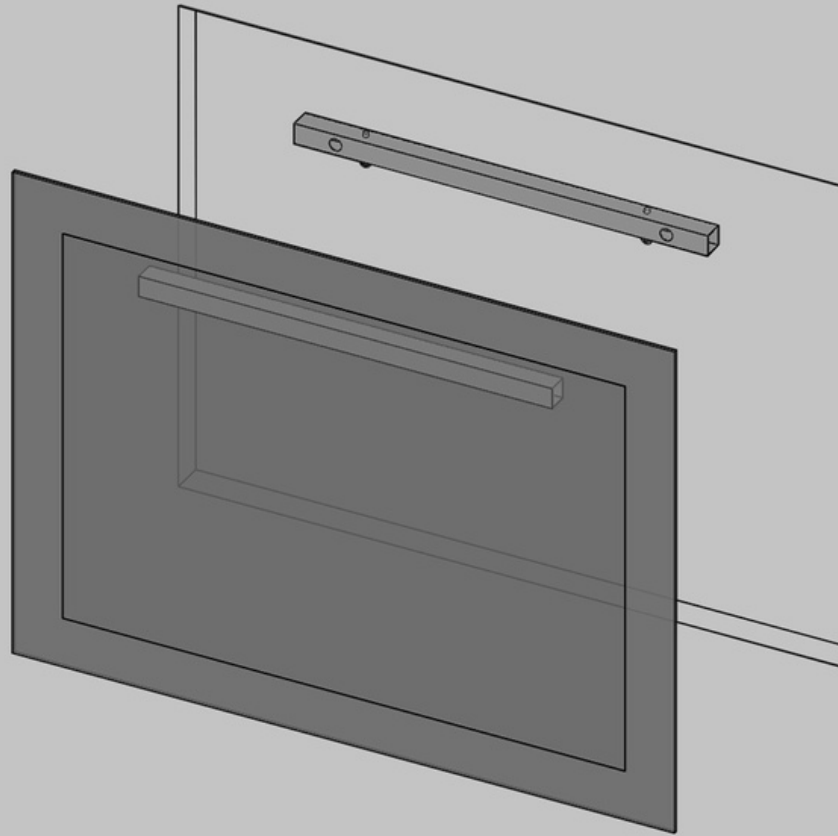


1 - Asennusreikä. Reiät on tehty siten, että peili voidaan asentaa sekä vaaka- että pystysuoraan.

1 - Mounting hole. The holes are made so that the mirror can be mounted both horizontally and vertically.



VARIANT 2



- Peilin on oltava 8 mm kapeampi kuin kapeikko, jolloin sen kummallekin puolelle jää 4 mm:n ympärysrako, jotta peili tuulettuu takaa.
- Kiinnitä seinälistat seinään seinätulpilla asennuskaavion mukaisesti.

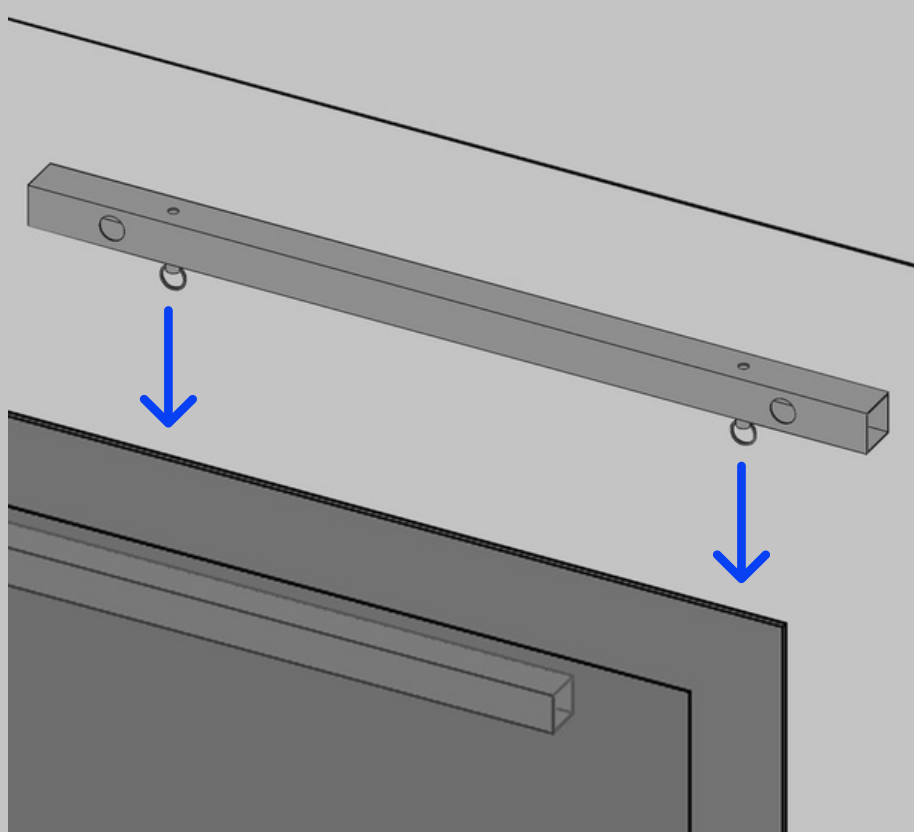
- The mirror must be 8 mm smaller than the niche, thus providing a perimeter gap of 4 mm on each side to ventilate the mirror from the rear.
- Mount the wall strips to the wall with wall plugs according to the installation diagram.

FI

- Vedä lukitustangot (vaijeri) alaspäin ja kiinnitä paikalleen asennuksen ajaksi.

EN

- Pull the locking rods (cable) downwards and fix in place for the duration of installation.

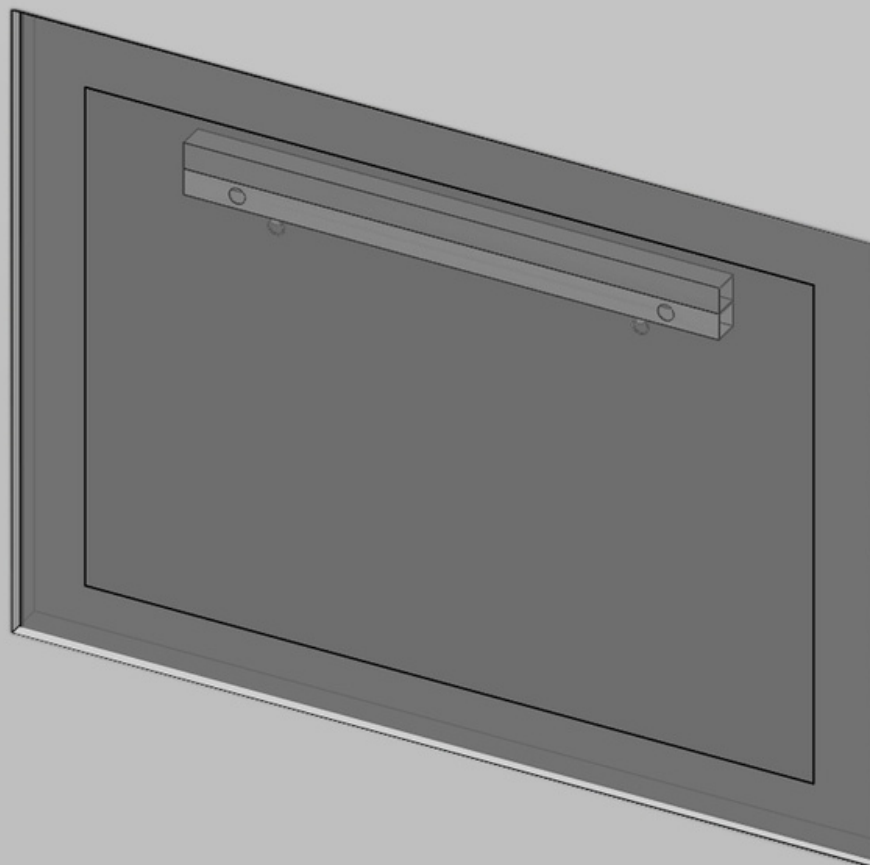


UP!

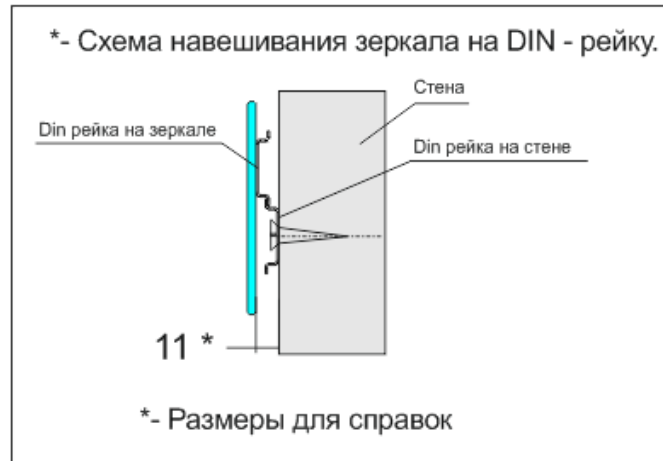
HOSET

- Työnnä peili kapeikkoon, aseta peilikisko seinäkiskon päälle ja vapauta lukitustangot. Vetotankojen päät voidaan sitten piilottaa peilin takana olevaan syvennykseen.

- Insert the mirror into the niche, place the mirror rail over the wall rail and release the locking rods. The ends of the pull rods can then be hidden in the recess behind the mirror.



1000



- Yksikön mukana toimitetaan din-kisko, joka kiinnitetään seinään itsekierteittäväillä ruuveilla, ja vastaava din-kisko on peilin päällä, ja ne on lukittu toisiinsa.

- The unit comes with a din rail that is mounted to the wall with self-tapping screws, the mating din rail is on the mirror and they are interlocked with each other.

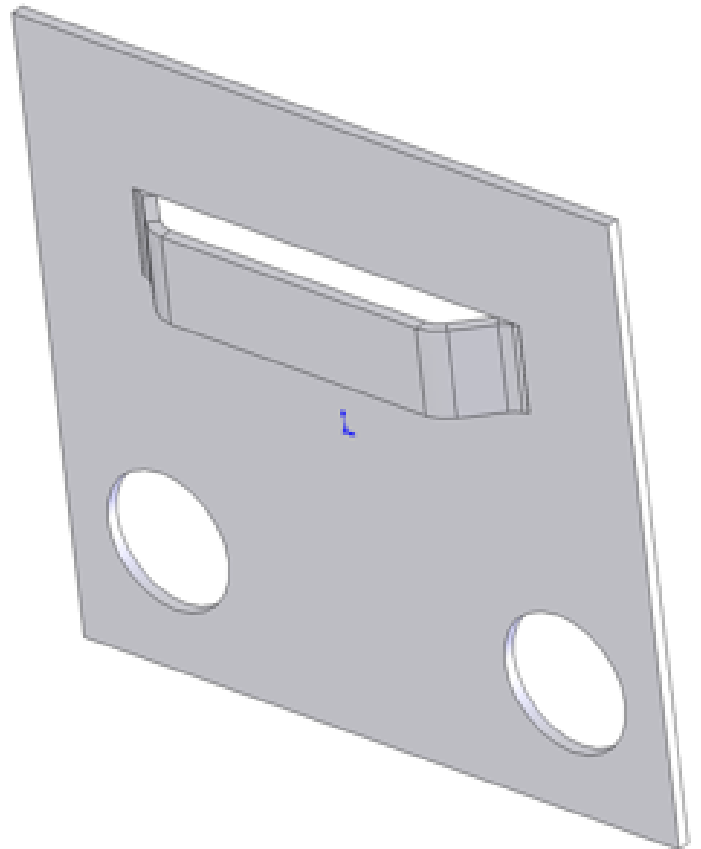
FI

EN

VARIANT 4

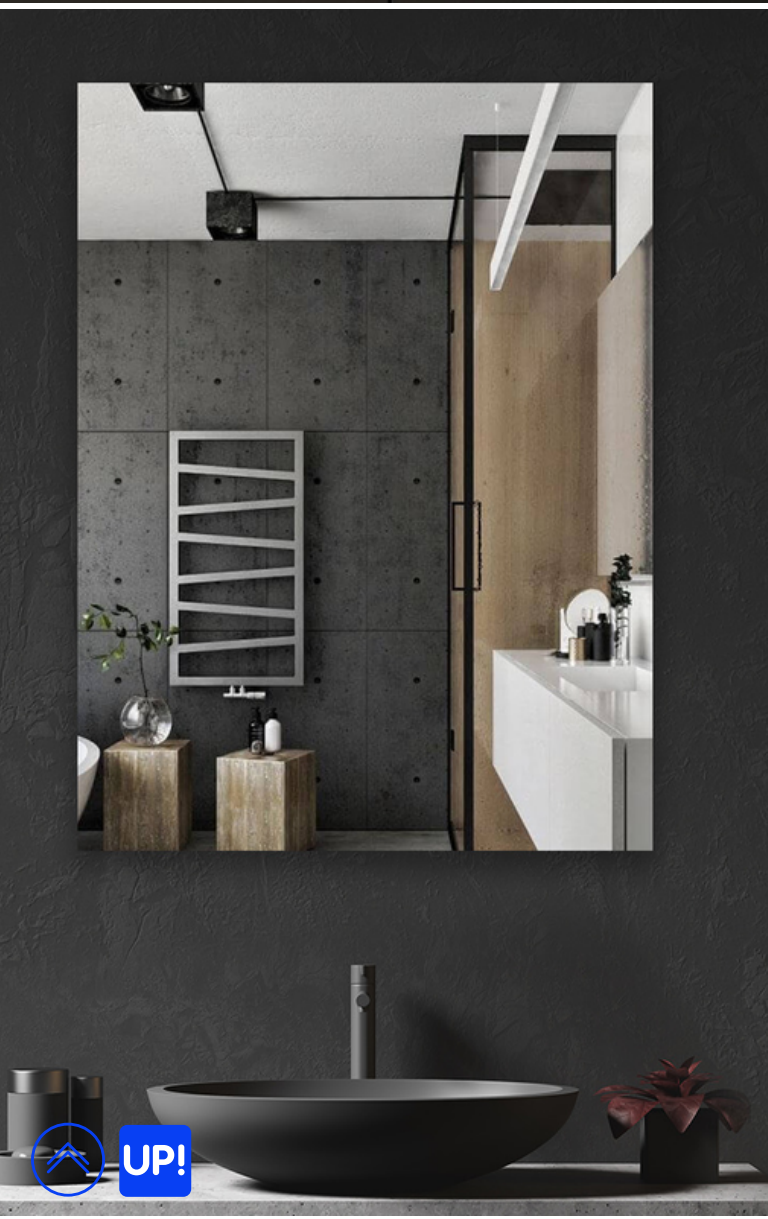
- Seinään kiinnitettävät, pienet peilit. Levy liimataan peiliin, kuten alla olevassa kuvassa näkyy, itsekierteittäville ruuveille L-muodossa, itsekierteittävät ruuvit ruuvataan seinään ja peili kiinnitetään levyyn.

- Wall mounts, small mirrors, against the wall. A plate is glued to the mirror, as shown in the picture below, with self-tapping screws in an L-shape, the self-tapping screws are screwed into the wall and the mirror is attached to the plate.



FI

EN





HOSET

home

Thank You



CHOOSING YOUR HOME...